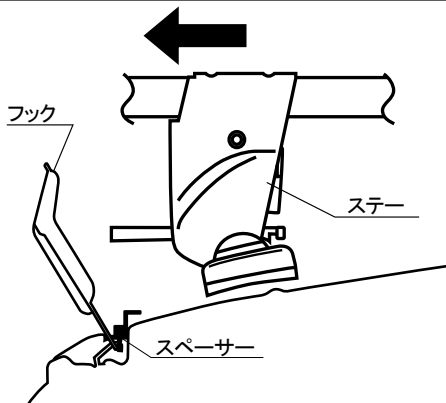
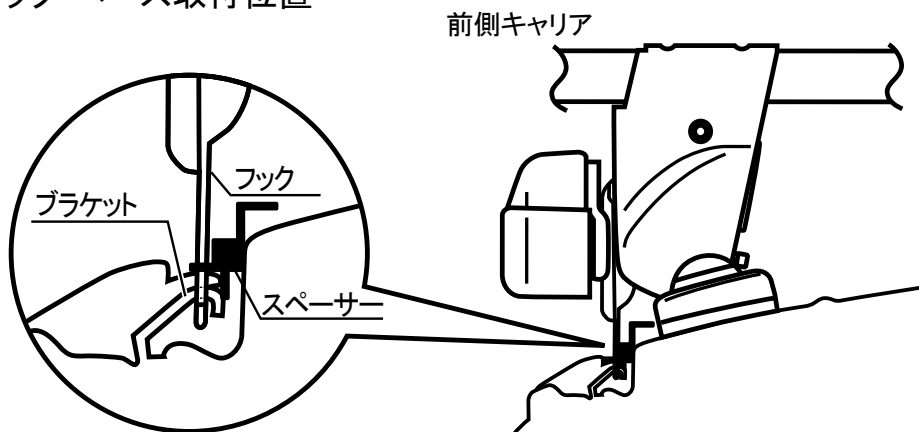


3 フックを外側に傾け、幅調整をしたステーにフックをとおす。

**注意**  
ステー内寸法がずれないようにしてください。



**フック・ベース取付位置**



図のようにフックを完全に引っ掛けてください

取付後には、取付4カ所のフックが完全に引っ掛けてあることを確認してください。

**警告**  
ブラケットにフックを完全に引っ掛けてください。  
フックが完全に引っかかっていないと、固定力不足によりキャリアが脱落し、後続車や人を事故に巻き込むおそれがあります。

**参考**  
●後側キャリアのベースの取付位置は、前側キャリアと同様です。  
●ノブを締め付けると、ベースが多少外側にずれ、図のようになります。  
●キャリアを取外したときは、各部品を紛失しないようにしてください。

**特にスペーサーは重要部品です。**

**はじめに**

このたびは、INNO システムキャリア・ウインターキャリアをお買い上げいただきましてありがとうございます。

本品をお使いになる前に、必ず本書と適合キャリアの取扱説明書をよくお読みの上、正しくお使いください。  
本書をお読みになった後は、適合キャリアの取扱説明書とともに大切に保管しておいてください。  
本品をゆずられる場合は、次に使用される方のために本書も併せてお渡しください。

**安全にお使いいただくために**

本書では、特に重要な事項や知っておいていただきたいことを、記号を用いて説明しております。それぞれの記号とその内容は次の通りです。

- 警告** 警告事項を守らないと、死亡や重傷に至る重大な事故を起こすおそれがあります。
- 注意** 注意事項を守らないと、ケガを負ったり、製品・車両・積載物が損傷するおそれがあります。
- 参考** 本品を使用する上で、知っておいていただきたいことについて説明します。

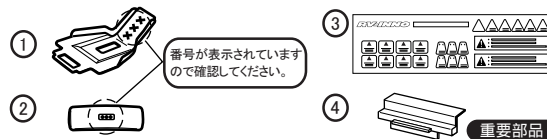
**必ず守ってください** 本品を安全に正しくお使いいただくために、次の事項を必ず守ってください。

- 警告** 警告事項を守らないと、後続車や人を巻き込み、死亡や重傷に至る重大な事故を起こすおそれがあります。
- 必ず本書及びキャリア本体の取扱説明書をよくお読みの上、指定された位置に正しく取付けてください。  
本書には、車種・年式・タイプごとに取り付け方法が記載してあります。お客様の車種の説明書が附属していない場合は、当社ホームページからダウンロードするか、本書記載のサービスセンターにお問合せください。
- 車種別適合表をよく読み、車種と適合するものをご使用ください。
- 走行前に必ず積載物を載せてキャリアを前後・左右・上下にゆすり、固定部にユルミによるガタツキがないか確認してください。
- 本品を適合キャリア以外の製品に使用しないでください。
- 本書記載の積載条件を守ってください。

**重要** 本書(車種別取扱説明書)は、INNO(RV-INNO) IN-SUを基準としております。UK品番のキャリアの取付けに関しては別途計算が必要となります。キャリアの取付けは本書だけではできません。キャリア本体の取扱説明書と併せてご覧ください。

**部品内容の確認**

本品には、次の部品が入っています。万一、不足部品がありましたら、本書記載のサービスセンターへご連絡ください



No.	部品	番号	数量
1	フック	048	4個
2	ベース	401	4個
3	シールシート		1枚
4	スペーサー(重要部品)		4個

**お問合せ先**

車種別の取扱説明書は、当社ホームページからダウンロードできます <http://www.carmate.co.jp/inno/>

カーメイト サービスセンター  
〒171-0051 東京都豊島区長崎5-33-11  
TEL. 03-5926-1212(代表)  
FAX. 03-5926-1218

株式会社カーメイト <http://www.carmate.co.jp/>  
本社 〒171-0051 東京都豊島区長崎5-33-11

※ 本品の仕様と外観は改良のため予告なく変更することがあります。  
※ この取扱説明書の記載内容は、2008年11月現在のものです。

メーカー名	車種名	タイプ	年式	積載条件	
				最大積載量	サイクル
TOYOTA トヨタ	GRANVIA / GRAND HIACE グランビア グランドハイエース	WAGON (Including 5 door) ワゴン (5ドア含む)	'95.08~'02.05 H7.8~H14.5	MAX LOAD 40kg (積載物) (アタッチメント)	2台

## バーにセンターマーク、ステアマークを貼付ける

▲ 最大積載量 40kg ← 車両にあったセンターマークシールを選択する

	①寸法	ステア内寸法 ②
F:前側キャリア フック 048	545 mm	1090 mm
R:後側キャリア	545 mm	1090 mm

センターマーク  
前側 後側

ステアマーク  
メジャー

ステアの取扱説明書を参考にステアをステアマークにあわせて仮止めする

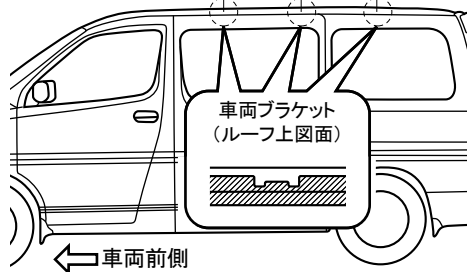
**警告**

ステアの取付けは、指定ステア内寸法で取付けてください。  
指定ステア内寸法以外で取付けるとフックが外れてキャリアが脱落し、後続車や人を事故に巻き込むおそれがあります。

## 車両に取付マークを貼付ける

- この車両の取付けには、車両のブラケット（ルーフ上面）を使用しますので、取付マークの貼付は不要です。
- キャリアの取付位置を、下記の3通りから選択してください。

①キャリア前後間隔	600mm	① 600mm	② 615mm
②キャリア前後間隔	615mm	③ 1215mm	
③キャリア前後間隔	1215mm		



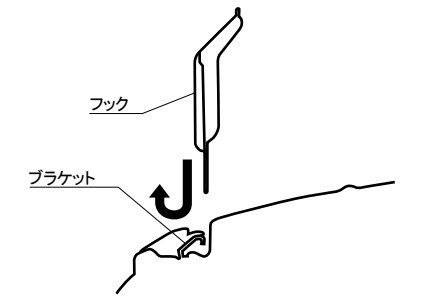
ベース、フックの仮止め  
フック、ベースの番号を確認して取付マークの位置で仮止めする。再度ステア内寸法をメジャーを使って確認する。

F:前側キャリア  
フック 048  
ベース 401

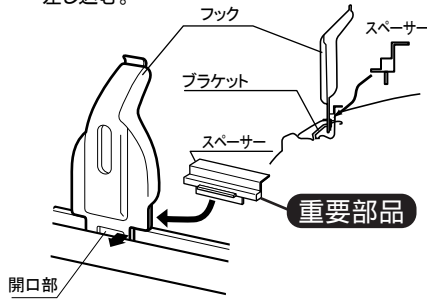
仮止めた後  
ステア内寸法再確認!

R:後側キャリア  
フック 048  
ベース 401

- 選択したキャリア取付位置の車両ブラケット（ルーフ上面）にフックを上から差し込み、ブラケットにフックを引っ掛ける。



- フックを手で上に持ち上げ、スペーサーの凸部をフックの開口部に車両内側から確実に差し込む。



4 ページへ

つづきは4ページをご覧ください。

メーカー名	車種名	タイプ	年式	積載条件	
				最大積載量	サイクル
TOYOTA トヨタ	HIACE REGIUS / TOURING HIACE ハイエースレジアス ツーリングハイエース	WAGON ワゴン	'97.04~'02.05 H9.4~H14.5	MAX LOAD 40kg (積載物) (アタッチメント)	2台

## バーにセンターマーク、ステアマークを貼付ける

▲ 最大積載量 40kg ← 車両にあったセンターマークシールを選択する

	①寸法	ステア内寸法 ②
F:前側キャリア フック 048	495 mm	990 mm
R:後側キャリア	495 mm	990 mm

センターマーク  
前側 後側

ステアマーク  
メジャー

ステアの取扱説明書を参考にステアをステアマークにあわせて仮止めする

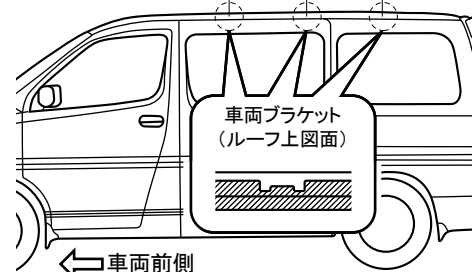
**警告**

ステアの取付けは、指定ステア内寸法で取付けてください。  
指定ステア内寸法以外で取付けるとフックが外れてキャリアが脱落し、後続車や人を事故に巻き込むおそれがあります。

## 車両に取付マークを貼付ける

- この車両の取付けには、車両のブラケット（ルーフ上面）を使用しますので、取付マークの貼付は不要です。
- キャリアの取付位置を、下記の3通りから選択してください。

①キャリア前後間隔	600mm	① 600mm	② 615mm
②キャリア前後間隔	615mm	③ 1215mm	
③キャリア前後間隔	1215mm		



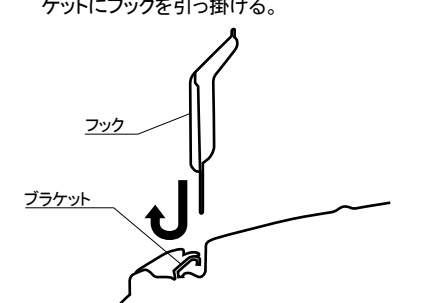
ベース、フックの仮止め  
フック、ベースの番号を確認して取付マークの位置で仮止めする。再度ステア内寸法をメジャーを使って確認する。

F:前側キャリア  
フック 048  
ベース 401

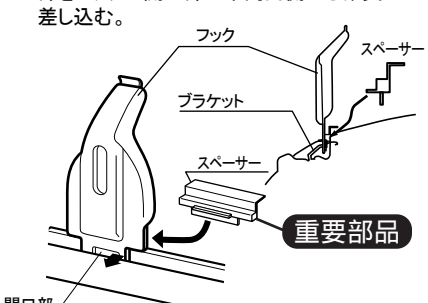
仮止めた後  
ステア内寸法再確認!

R:後側キャリア  
フック 048  
ベース 401

- 選択したキャリア取付位置の車両ブラケット（ルーフ上面）にフックを上から差し込み、ブラケットにフックを引っ掛ける。



- フックを手で上に持ち上げ、スペーサーの凸部をフックの開口部に車両内側から確実に差し込む。



4 ページへ

つづきは4ページをご覧ください。