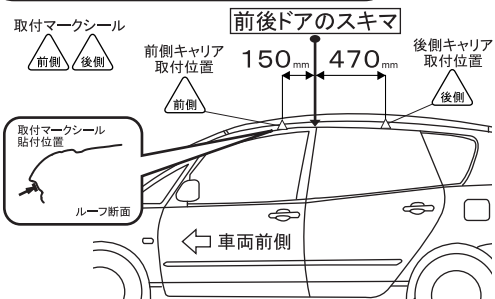


| メーカー名 | 車種名 | タイプ | 年式 | 積載条件 | |
|------------|-----|--------|---------|--------------------------------------|------|
| | | | | 最大積載量 | サイクル |
| MIYSUBISHI | I | 5 door | '06.01- | MAX LOAD 30kg (積載物 アタッチメント) | 2台 |
| 三菱 | アイ | 5ドア | H18.1~ | | |

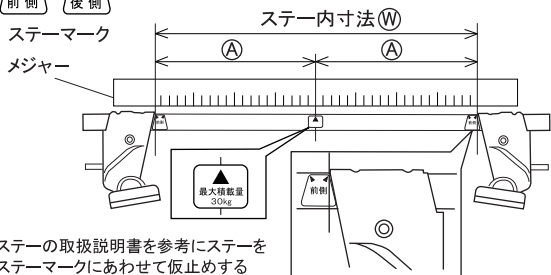
車両に取付マークを貼付ける



バーにセンターマーク,ステーマークを貼付ける

車種にあったセンターマークシールを選択する

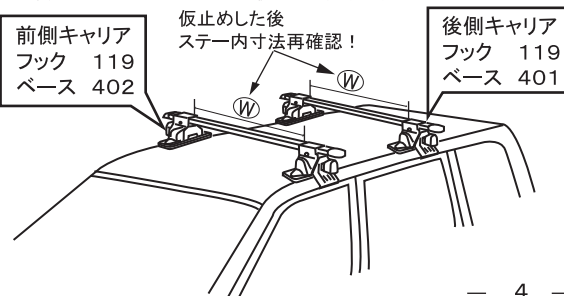
| 最大積載量 30kg | センターマーク | ステーマーク |
|---------------|---------|--------|
| 前側 | 前側キャリア | 500mm |
| 後側 | 後側キャリア | 505mm |



ステアの取扱説明書を参考にステアをステーマークにあわせて仮止める

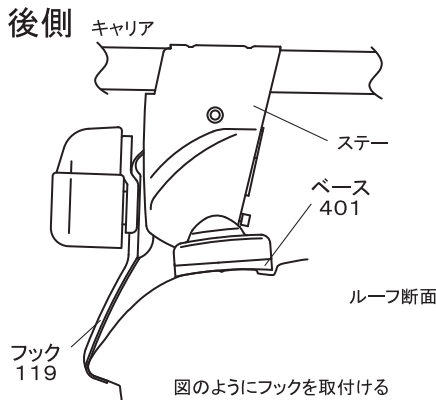
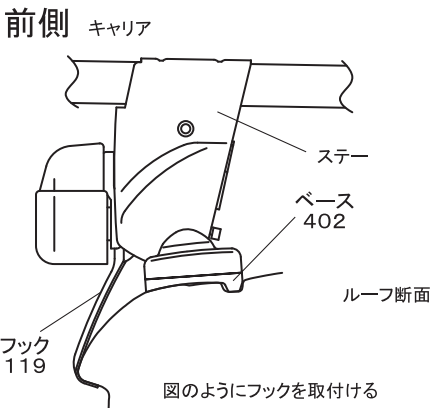
ベース、フックの仮止め

フック、ベースの番号を確認して取付マークの位置で仮止める。再度ステア内寸法をメジャーを使って確認する。



キャリアの固定(フックの締付け)

■フック・ベース取付位置
下のイラストを参考にフックやベースの位置を確認した後ステアに付属の取扱説明書に従い、左右交互に均等にノブを締付ける。



参考

●ノブを締付けると、ベースが多少外側にずれ、図のようになります。

安全にお使いいただくために

本書では、特に重要な事項や知っておいていただきたいことを、記号を用いて説明しております。それぞれの記号とその内容は次の通りです。

- 警告** 警告事項を守らないと、死亡や重傷に至る重大な事故を起こすおそれがあります。
- 注意** 注意事項を守らないと、ケガを負ったり、製品・車両・積載物が損傷するおそれがあります。
- 参考** 本品を使用する上で、知っておいていただきたいことについて説明します。

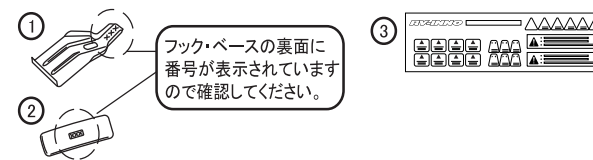
必ず守ってください 本品を安全に正しくお使いいただくために、次の事項を必ず守ってください。

- 警告** 警告事項を守らないと、後続車や人を巻き込み、死亡や重傷に至る重大な事故を起こすおそれがあります。
- 必ず本書及びキャリア本体の取扱説明書をよくお読みの上、指定された位置に正しく取付けてください。本書には、車種・年式・タイプごとに取り付け方法が記載してあります。お客様の車種の説明書が附属していない場合は、当社ホームページからダウンロードするか、本書記載のサービスセンターにお問合せください。
- 車種別適合表をよく読み、車種と適合するものをご使用ください。
- 走行前に必ず積載物を載せてキャリアを前後・左右・上下にゆすり、固定部にユルミによるガタツキがないか確認してください。
- 本品を適合キャリア以外の製品に使用しないでください。
- 本書記載の積載条件を守ってください。

重要 本書(車種別取扱説明書)は、INNO(RV-INNO) IN-SUを基準としております。UK品番のキャリアの取付けに関しては別途計算が必要となります。キャリアの取付けは本書だけではできません。キャリア本体の取扱説明書と併せてご覧ください。

部品内容の確認

本品には、次の部品が入っています。万一、不足部品がありましたら、本書記載のサービスセンターへご連絡ください。



| No. | 部品 | 番号 | 数量 |
|-----|--------|---------|-----|
| 1 | フック | 119 | 4個 |
| 2 | ベース | 401・402 | 各2個 |
| 3 | シールシート | | 1枚 |

お問合せ先

車種別の取扱説明書は、当社ホームページからダウンロードできます <http://www.carmate.co.jp/inno/>

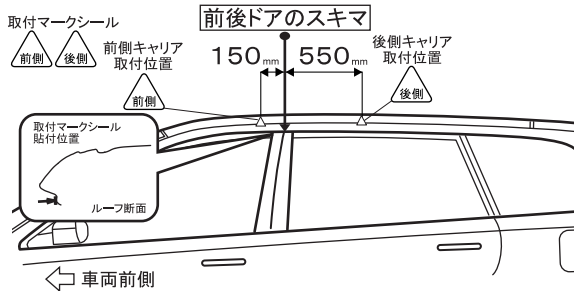
カーメイト サービスセンター
〒171-0051 東京都豊島区長崎5-33-11
TEL. 03-5926-1212 (代表)
FAX. 03-5926-1218

株式会社カーメイト <http://www.carmate.co.jp/>
本社 〒171-0051 東京都豊島区長崎5-33-11

※ 本品の仕様と外観は改良のため予告なく変更することがあります。
※ この取扱説明書の記載内容は、2008年11月現在のものです。

| メーカー名 | 車種名 | タイプ | 年式 | 積載条件 | |
|--------------|------------------|--|--------------------------------|--------------------------------------|------|
| | | | | 最大積載量 | サイクル |
| HONDA ホンダ | ODYSSEY オデッセイ | Wagon w/o Roof Rail ワゴン ルーフレール無し | '03.10~'08.10 H15.10~H20.10 | MAX LOAD 40kg (積載物 アタッチメント) | 2台 |

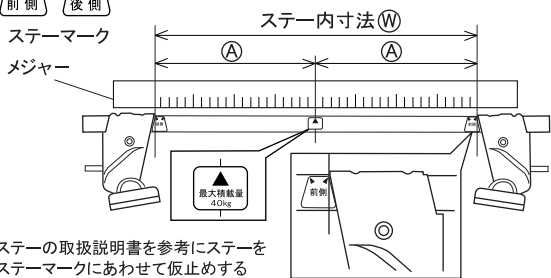
車両に取付マークを貼付ける



バーにセンターマーク、ステーマークを貼付ける

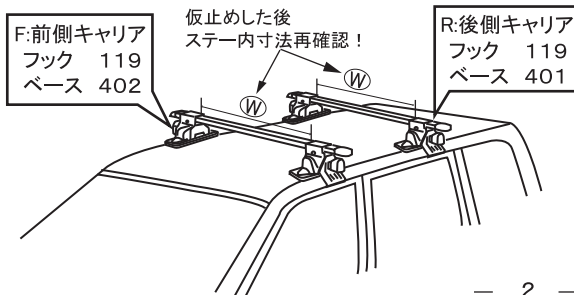
▲ 車両にあったセンターマークシールを選択する

| センターマーク | ①寸法 | ステー内寸法 ② |
|---------|--------|----------|
| F前側キャリア | 552 mm | 1104 mm |
| R後側キャリア | 554 mm | 1108 mm |



ベース、フックの仮止め

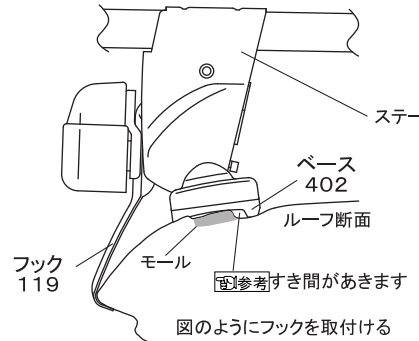
フック、ベースの番号を確認して取付マークの位置で仮止めする。再度ステー内寸法をメジャーを使って確認する。



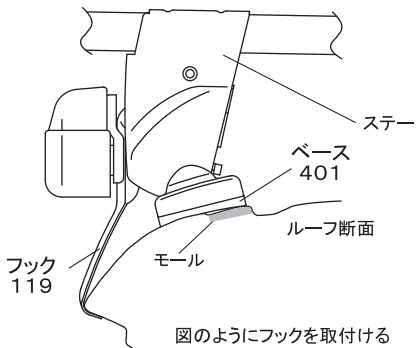
キャリアの固定(フックの締付け)

■フック・ベース取付位置
下のイラストを参考にフックやベースの位置を確認した後ステーに付属の取扱説明書に従い、左右交互に均等にノブを締付ける。

FRONT 前側 キャリア



REAR 後側 キャリア

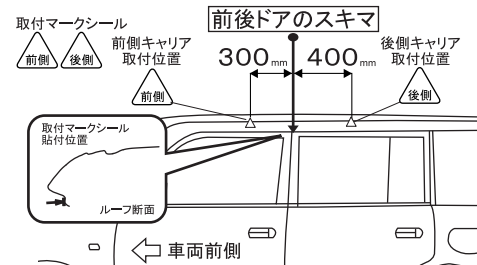


参考

● ノブを締付けると、ベースが多少外側にずれ、図のようになります。

| メーカー名 | 車種名 | タイプ | 年式 | 積載条件 | |
|------------------|-------------|---------------|--------------------|--------------------------------------|------|
| | | | | 最大積載量 | サイクル |
| TOYOTA トヨタ | bB | 5 door 5ドア | '05.12- H17.12~ | MAX LOAD 30kg (積載物 アタッチメント) | 1台 |
| DAIHATSU ダイハツ | COO クー | | '06.05- H18.5~ | | |
| SUBARU スバル | DEX デックス | | '08.11- H20.11~ | | |

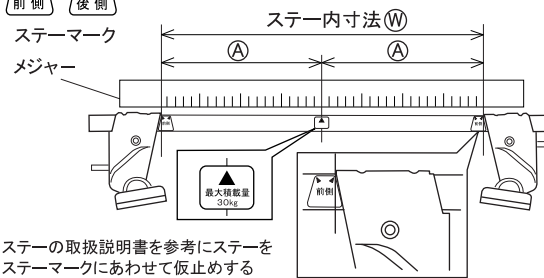
車両に取付マークを貼付ける



バーにセンターマーク、ステーマークを貼付ける

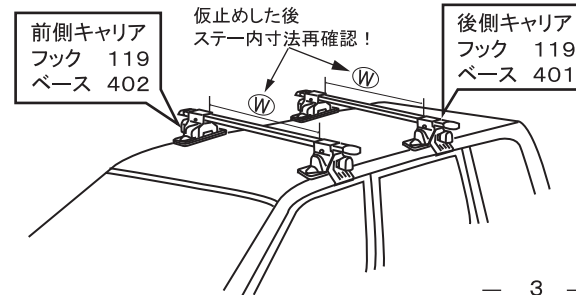
▲ 車両にあったセンターマークシールを選択する

| センターマーク | ①寸法 | ステー内寸法 ② |
|---------|--------|----------|
| 前側キャリア | 545 mm | 1090 mm |
| 後側キャリア | 547 mm | 1094 mm |



ベース、フックの仮止め

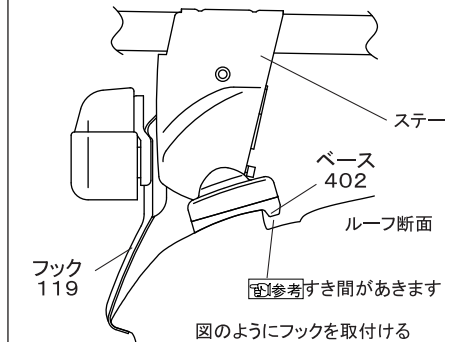
フック、ベースの番号を確認して取付マークの位置で仮止めする。再度ステー内寸法をメジャーを使って確認する。



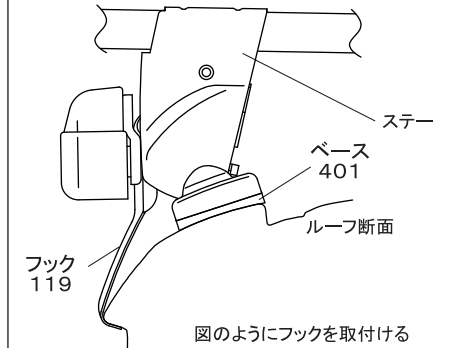
キャリアの固定(フックの締付け)

■フック・ベース取付位置
下のイラストを参考にフックやベースの位置を確認した後ステーに付属の取扱説明書に従い、左右交互に均等にノブを締付ける。

前側 キャリア



後側 キャリア



参考

● ノブを締付けると、ベースが多少外側にずれ、図のようになります。