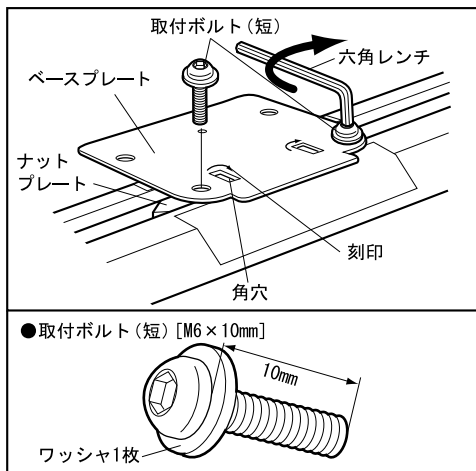




# TR105 取扱説明書補足

このたびは、TR取付フックをお買い上げいただきましてありがとうございます。  
 本品のお取り扱い、付属の「TR105取扱説明書」と「本書」をよくお読みのうえ、  
 正しくお使いください。

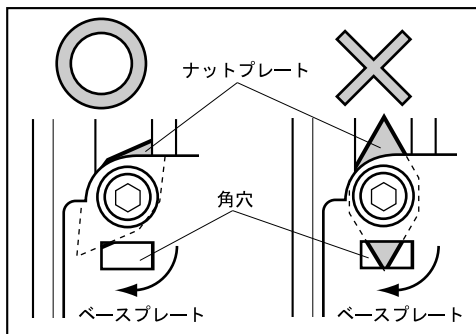
## ●取扱説明書3ページ記載、取付方法補足



### ⚠注意

取付ボルト(短)を締め付けすぎますとナットプレートが変形するおそれがあります。ナットプレートは変形すると取り外しできなくなります。

## ●取扱説明書4ページ記載、取付方法補足



### ⚠警告

**必ずベースプレートの角穴からナットプレートがかくれていることを確認してください。**

かくれていない状態で取付けるとキャリアが脱落し、後続車や人を巻き込み、死亡や重傷に至る重大な事故を起こすおそれがあります。