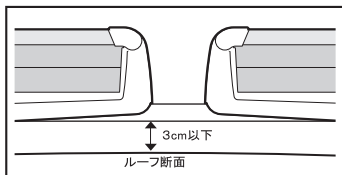
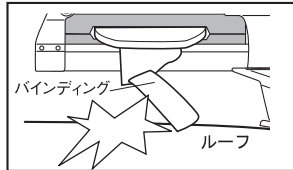


- キャリア取付時、以下条件の場合は「高設定」で取付けてください。
通常取付より2cm高く取付けることができます。



キャリア取付時、ルーフからの高さが3cm以下の場合

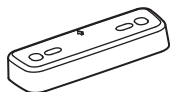


スノーボードのバインディングがルーフに干渉する場合

高設定取付

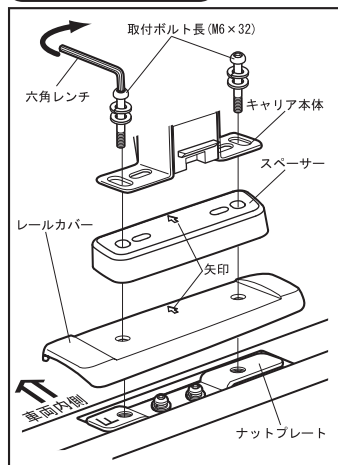
必要な部品

⑦ スペーサー



- ⑧ 取付ボルト長 (M6 × 32)
- ⑨ スプリングワッシャー
- ⑩ 平ワッシャー

高設定取付方法



1 取付ボルトに、上図のようにスプリングワッシャーと平ワッシャーを組付けてください。

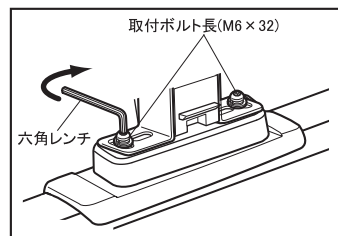
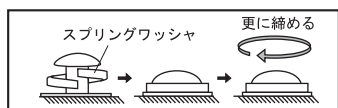
2 キャリア本体外側の穴、スペーサー外側の穴、レールカバーの穴をナットプレートの穴に合わせて、付属の取付ボルト長(M6×32)で確実に締付け固定する。この時、レールカバーとスペーサーは矢印の向きが車両内側に向くように置く。

警告

- 必ず付属部品を使用してください。
付属部品以外を使用すると、強度不足のため脱落したり、車体に傷がつくおそれがあります。
- 取付ボルトは初期ユルミが発生しますので、必ず走行後に増締めしてください。

注意

- 高設定でもバインディングがルーフに干渉する場合は、バインディングを上向きにして積載するか、スノーボードの積載を中止してください。
- 取付ボルトは、スプリングワッシャーが平らになるまで締込んでから更に締めてください。
締め付けトルクの目安は4[N・m] (40[kgf・cm])です。
- スペーサー、レールカバーのみで取付けないでください。取付ボルトが車体に当たり、傷がつくおそれがあります。



はじめに

このたびは、INNO システムキャリア・ウインターキャリアをお買い上げいただきましてありがとうございます。

本品をお使いになる前に、必ず本書と適合キャリアの取扱説明書をよくお読みの上、正しくお使いください。
本書をお読みになった後は、適合キャリアの取扱説明書とともに大切に保管しておいてください。
本品をゆずられる場合は、次に使用される方のために本書も併せてお渡しく下さい。

安全にお使いいただくために

本書では、特に重要な事項や知っておいていただきたいことを、記号を用いて説明しております。それぞれの記号とその内容は次の通りです。

- ⚠ 警告 警告事項を守らないと、死亡や重傷に至る重大な事故を起こすおそれがあります。
- ⚠ 注意 注意事項を守らないと、ケガをしたり、製品・車両・積載物が損傷したりするおそれがあります。
- 📖 参考 本品を使用する上で、知っておいていただきたいことについて説明します。

必ず守ってください 本品を安全に正しくお使いいただくために、次の事項を必ず守ってください。

警告 警告事項を守らないと、後続車や人を巻き込み、死亡や重傷に至る重大な事故を起こすおそれがあります。

- 必ず本書及びキャリア本体の取扱説明書をよくお読みの上、指定部品・位置に正しく取付けてください。
本書には、車種・年式・タイプごとに取り付け方法が記載してあります。お客様の車種の説明書が付属していない場合は、当社ホームページからダウンロードするか、本書記載のサービスセンターにお問合せください。
- 車種別適合表をよく読み、車種と適合するものをご使用ください。
- 走行前に必ず積載物を載せてキャリアを前後・左右・上下にゆすり、固定部にユルミによるガタツキがないか確認してください。
- 本品はカーメイト(RV-INNO・INNO)の適合キャリア以外の製品には使用しないでください。
- 本書記載の積載条件を守ってください。
- 本品を改造したり、付属部品以外の部品を使用しないでください。

部品内容の確認

本品には、次の部品が入っています。内容が正しいかどうか確認してください。万一、不足部品がありましたら、本書記載のサービスセンターにお問合せください。

No.	部品	数量
①	ナットプレート	4個
②	レールカバー	4個
③	取付ボルト短(M6×12)	8本
④	六角レンチ	1本
⑤	保護シール	4枚
⑥	取扱説明書(本書)	1部
⑦※	スペーサー	4個
⑧※	取付ボルト長(M6×32)	8本
⑨※	スプリングワッシャー	8個
⑩※	平ワッシャー	8個

※キャリアを20mm高く設定する場合の部品です。通常取付けでは使用しません。

お問合せ先

車種別の取扱説明書は、当社ホームページからダウンロードできます <http://www.carmate.co.jp/inno/>

カーメイト サービスセンター
〒171-0051 東京都豊島区長崎5-33-11
TEL. 03-5926-1212(代表)
FAX. 03-5926-1218

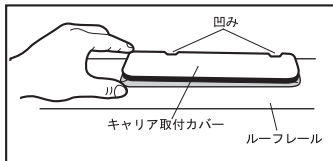
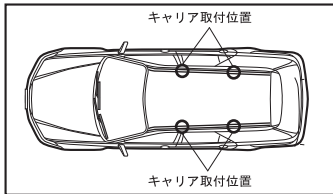
株式会社カーメイト <http://www.carmate.co.jp/>
本社 〒171-0051 東京都豊島区長崎5-33-11

※ 本品の仕様と外観は改良のため予告なく変更することがあります。
※ この取扱説明書の記載内容は、2011年2月現在のものです。

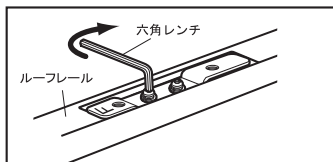
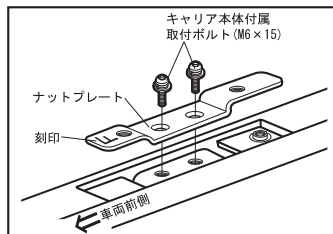
TR115 車種別取付方法

メーカー名	車種名	タイプ	年式	積載条件	
				最大積載量	サイクル
SUBARU スバル	LEGACY レガシィ	WAGON ツーリングワゴン	"03.05-"09.05 H15.5~H21.5	MAX LOAD 50kg (積載物 アタッチメント)	BIKE 3台

車両の準備



ナットプレート取付方法



1 ルーフを掃除し、車両のキャリア取付位置を確認する。

参考

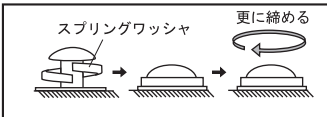
本品は車両の取付位置が決まっています。

2 車両のルーフレール部にあるキャリア取付カバーの凹みに小さいマイナスドライバーを差し込み取外す。

参考

取外したカバーは、無くさないよう大切に保管してください。

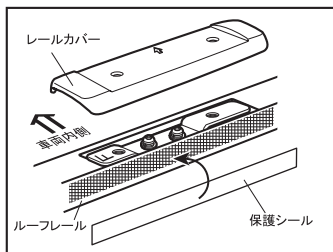
1 ナットプレートの刻印が車両の前側になるように置き、付属の六角レンチでキャリア本体付属の取付ボルト (M6×15) を締付け固定する。



注意

- 取付ボルトは、スプリングワッシャーが平らになるまで締込んでから更に締めてください。締付けトルクの目安は4[N・m] (40[kgf・cm])です。
- 指定寸法 (15mm) より長いボルトで締付けると車両が破損するおそれがあります。

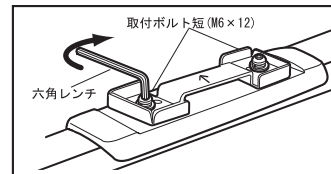
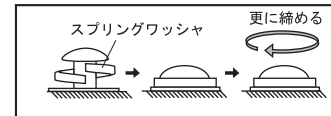
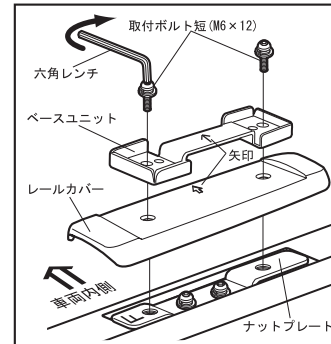
付属の保護シールの使用方法



本品には保護シールが付属しています。保護シールは、レールカバー取付前に図のようにルーフレール手前(車両外側)に貼ってください。

I N-X Rを取付ける場合 (スペーサーは使用しません)

ベースユニット・レールカバー取付方法



1 I N-X R 付属のベースユニット外側の穴とレールカバーの穴をナットプレートの穴に合わせて取付ボルト短 (M6×12) で確実に締付け固定する。この時、ベースユニットとレールカバーは矢印の向きが車両内側に向くように置き、ベースユニットは車両内側に寄せた位置で固定する。

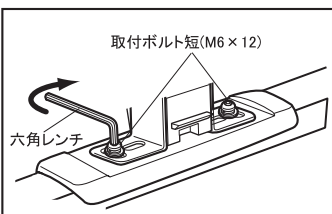
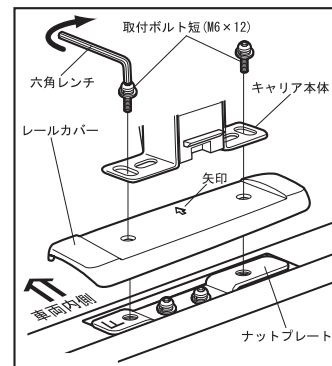
警告

取付ボルト短は初期ユルミが発生しますので、必ず走行後に増締めしてください。

注意

- 取付ボルトは、スプリングワッシャーが平らになるまで締込んでから更に締めてください。締付けトルクの目安は4[N・m] (40[kgf・cm])です。
- 指定寸法 (12mm) より長いボルトで締付けると車両が破損するおそれがあります。

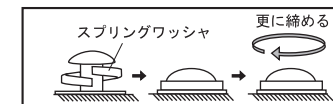
スキー/スノーボード専用キャリア (TX706~) を取付ける場合



1 キャリア本体外側の穴とレールカバーの穴をナットプレートの穴に合わせて取付ボルト短 (M6×12) で確実に締付け固定する。この時、レールカバーは矢印の向きが車両内側に向くように置く。

警告

取付ボルトは初期ユルミが発生しますので、必ず走行後に増締めしてください。



注意

- 取付ボルトは、スプリングワッシャーが平らになるまで締込んでから更に締めてください。締付けトルクの目安は4[N・m] (40[kgf・cm])です。
- 指定寸法 (12mm) より長いボルトで締付けると車両が破損するおそれがあります。
- レールカバーのみで取付けないでください。取付ボルトが車体に当たり、傷がつくおそれがあります。