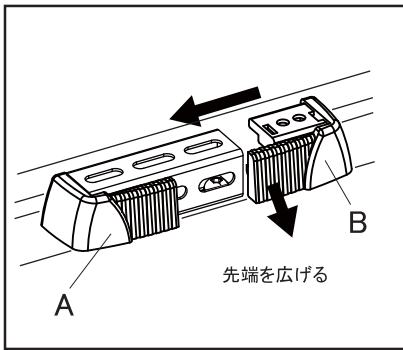


4

パイプキャップの仮組み
スクエアパイプにパイプキャップA・Bをスライドして取付けます。

参考

先端を広げたままスライドすると取付やすくなります。
また、取り外す際にも広げると取外しやすくなります。



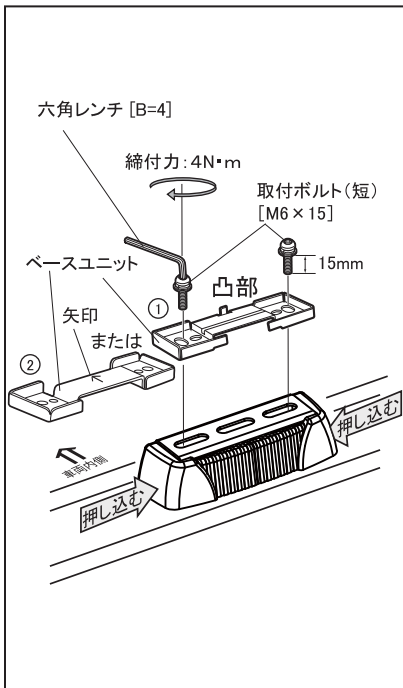
ベースユニットの取付方法

1

ベースユニットの取付け
取付けたスクエアパイプにベースユニットを置き、キャリア本体付属の取付ボルト(短)[M6x15]を六角レンチで交互に固くなるまで締付けます。この時、隙間が空かないようにパイプキャップを押し込みながら締付けてください。

ベースユニット①
ベースユニットは凸部が車両内側に向くように置いてください。

ベースユニット②
ベースユニットは矢印の向きが車両内側に向くように置いてください。



はじめに

このたびは、INNO システムキャリア・ウインターキャリアをお買い上げいただきましてありがとうございます。

本品をお使いになる前に、必ず本書と適合キャリアの取扱説明書をよくお読みの上、正しくお使いください。
本書をお読みになった後は、適合キャリアの取扱説明書とともに大切に保管しておいてください。
本品をゆずられる場合は、次に使用される方のために本書も併せてお渡しください。

安全にお使いいただくために

本書では、特に重要な事項や知っておいていただきたいことを、記号を用いて説明しております。
それぞれの記号とその内容は次の通りです。

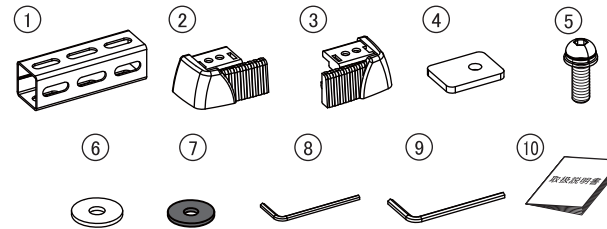
- 警告** 警告事項を守らないと、死亡や重傷に至る重大な事故を起こすおそれがあります。
- 注意** 注意事項を守らないと、ケガを負ったり、製品・車両・積載物が損傷するおそれがあります。
- 参考** 本品を使用する上で、知っておいていただきたいことについて説明します。

必ず守ってください 本品を安全に正しくお使いいただくために、次の事項を必ず守ってください。

- 警告** 警告事項を守らないと、後続車や人を巻き込み、死亡や重傷に至る重大な事故を起こすおそれがあります。
- 必ず本書及びキャリア本体の取扱説明書をよくお読みの上、指定された位置に正しく取付けてください。
本書には、車種・年式・タイプごとに取り付け方法が記載してあります。販売終了後10年を経過した車種は、記載されていない場合があります。お客様の車種の説明書が付属していない場合は、当社ホームページからダウンロードするか、本書記載のサービスセンターにお問合せください。
- 車種別適合表をよく読み、車種と適合するものをご使用ください。
- 走行前に必ず積載物を載せてキャリアを前後・左右・上下にゆすり、固定部にユルミによるガタツキがないか確認してください。
- 定期的(3000kmもしくは3ヶ月毎)にスクエアパイプを固定する取付ボルト[M8x25mm]を増し締めしてください。
- 取付ボルトにユルミがあると、水の侵入、脱落につながる可能性があります。
- 本品を適合キャリア以外の製品に使用しないでください。
- 本書記載の積載条件を守ってください。

部品内容の確認

本品には、次の部品が入っています。万一、不足部品がありましたら、本書記載のサービスセンターにお問合せください。



No.	部品	数量
①	スクエアパイプ	4個
②	パイプキャップ A	4個
③	パイプキャップ B	4個
④	ナットプレート36	8個
⑤	取付ボルト [M8x25mm]	8本
⑥	平ワッシャ	8個
⑦	ゴムワッシャ	8個
⑧	六角レンチ [B=4]	1本
⑨	六角レンチ [B=5]	1本
⑩	取扱説明書(本書)	1部

お問合せ先

車種別の取扱説明書は、当社ホームページからダウンロードできます <http://www.innoracks.com/jp/>

カーメイト サービスセンター
〒171-0051 東京都 豊島区長崎5-33-11
TEL. 03-5926-1212 (代表)
FAX. 03-5926-1218

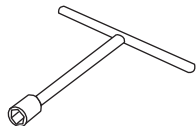
株式会社カーメイト <http://www.carmate.co.jp/>
本社 〒171-0051 東京都 豊島区長崎5-33-11

※ 本品の仕様と外観は改良のため予告なく変更することがあります。
※ この取扱説明書の記載内容は、2014年11月現在のものです。

メーカー名	車種名	タイプ	年式	積載条件	
				最大積載量	サイクル
NISSAN ニッサン	NV350 CARAVAN NV350 キャラバン	Normal Roof 標準ルーフ	'12.06~ H24.6~	MAX LOAD 50kg (積載物 アタッチメント)	3台
		High Roof Normal Width ハイルーフ 標準幅			

使用する工具を用意する

本品の取付けには、次の工具が必要ですので準備してください。

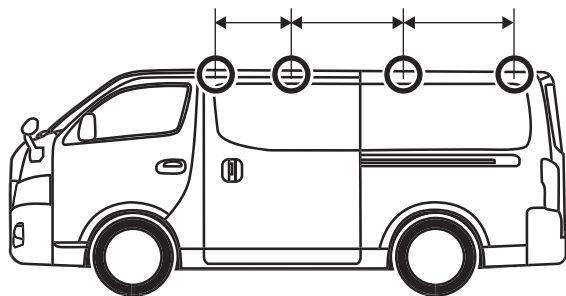


14mmのレンチ 1本
(ボックスレンチ推奨)

取付位置の決定

○ キャリア取付位置

標準ルーフ ① 620mm ② 850mm ③ 850mm ④
ハイルーフ標準幅 800mm 800mm 860mm



1 取付け位置の決定

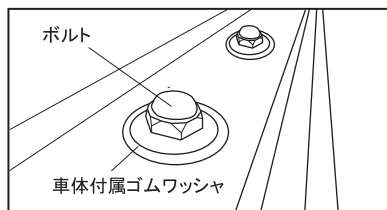
車体に4箇所取付位置があります。標準は②と③に取付けます。用途に合わせて使用する箇所を2ヶ所を選んでください。

参考

ボードなど長尺物、重量物を積載する場合はできるだけ広くしてください。

・標準ルーフ
子供用のスキーなど短いものを積載する場合にはステア前後間隔を短く取ってください。
(①と②では620mmになります)

車両の準備



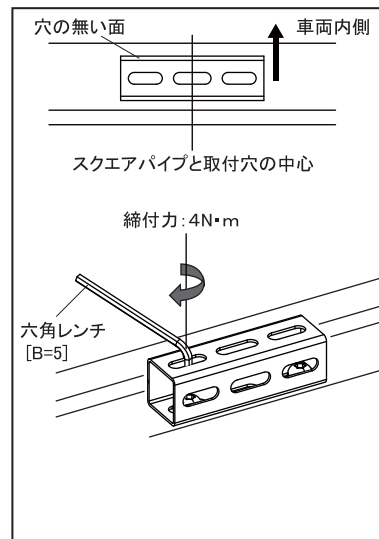
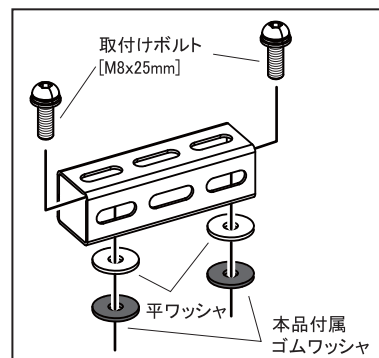
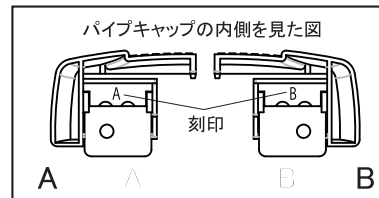
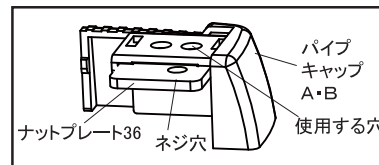
1 取付部のボルト取り外し

車両取付部のボルト、車体付属ゴムワッシャを用意した14mmのレンチで各箇所2本取り外す。

参考

外したボルト、車体付属ゴムワッシャはキャリアを外した際に再使用しますので、大切に保管してください。ボルトを再使用する際は、車体付属ゴムワッシャの状態を確認し、劣化、亀裂等がある場合はディーラーにご相談ください。本車種の取付穴は車内に貫通しています。そのため豪雨の際などは水が浸入する可能性があります。

取付部品の組立



1 ナットプレート36の組立

図のように、ネジ穴と使用する穴の位置を合わせ、ナットプレート36をパイプキャップA・Bにスライドして取付けます。ナットプレート36の裏表は取付状態に影響しません。

2 製品の組立

取付けボルト[M8x25mm]をスクエアパイプ、平ワッシャ、本品付属ゴムワッシャの順番で組む。取付ボルト[M8x25mm]を組み込む穴は、図を参考にしてください。

3 車体に取付け

スクエアパイプの穴の無い面が車両内側に向くように置いてください。車両取付穴の中心とスクエアパイプの中心を合わせて固定します。スクエアパイプを取付ボルト[M8x25mm]で取付けます。六角レンチ[B=5]で交互に固くなるまで締付けます。

注意

定期的(3000kmもしくは3ヶ月毎)に取付ボルト[M8x25mm]を増し締めしてください。(増し締めにはキャリア本体を取外す必要があります。)取付ボルトにユルミがあると、水の侵入、脱落につながる可能性があります。取付ボルトにはオイル・溶剤等を塗布しないでください。