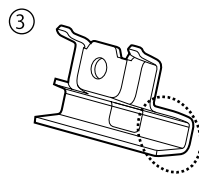
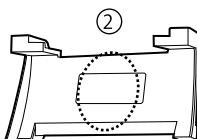
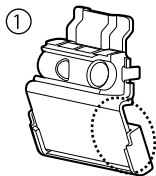
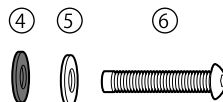
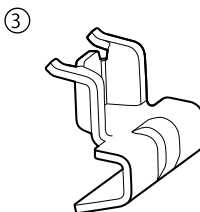
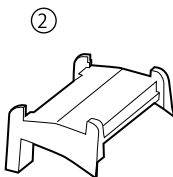
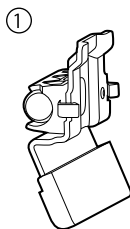


ベースステーの取扱説明書(別紙)及び共通取扱説明書(別紙)もお読みください。  
 取扱説明書は大切に保管してください。



フック、ベースの番号を確認してください。

	No.
①	861
②	A01
③	711



No.	品名
①	フックインナー
②	ベース
③	フックアウター
④	ワッシャ
⑤	ナイロンワッシャ
⑥	ボルト

## お問い合わせ先

商品についてのお問い合わせ・補修パーツのご注文は、下記サービスセンターへお問い合わせください。なお、誤った取付けや使用、改造しての使用、台風等の天災による事故の責任は一切負いかねます。製品の仕様及び外観は改良のため予告なく変更することがあります。

お問い合わせ窓口：カーメイトサービスセンター JAPAN ONLY

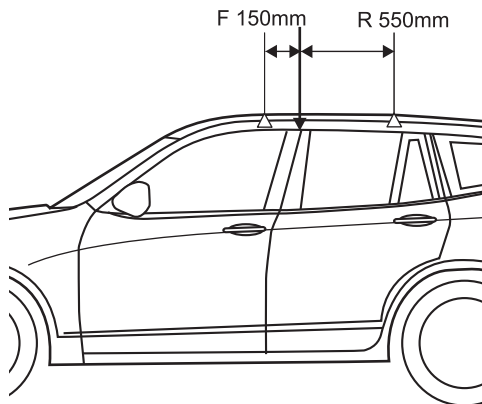
※この取扱説明書の記載内容は、2014年10月現在のものです。

ホームページ：<http://www.carmate.co.jp/support/>  
 TEL 03-5926-1212(代表) FAX 03-5926-1218

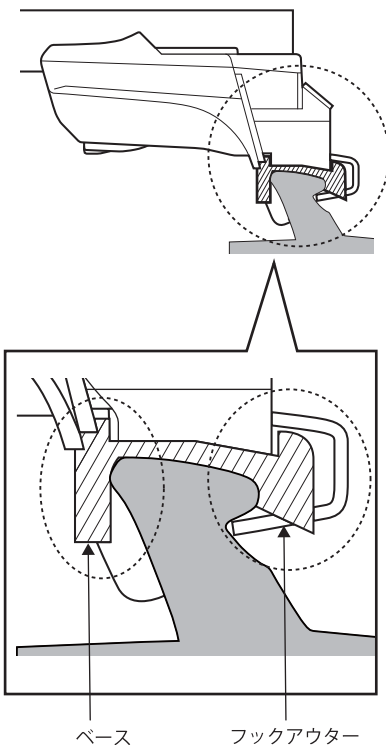
株式会社 **カーメイト** <http://www.innoracks.com/jp/>  
 〒171-0051 東京都豊島区長崎5-33-11

メーカー名	車種名	タイプ	年式	最大積載量(積載物+アタッチメント)
BMW	X3		'11.03 - H23.3~	MAX LOAD 75kg

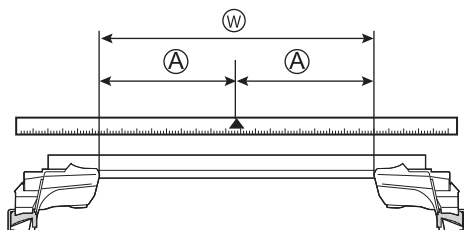
## 推奨前後取付位置



## 取付図詳細



ステー内寸法		
F: 前側キャリア	Ⓜ 860mm	Ⓐ 430mm
R: 後側キャリア	Ⓜ 848mm	Ⓐ 424mm



推奨前後取付位置以外での取付はベースステー取扱説明書をご覧ください。